

شرکت مکانیک سیالات

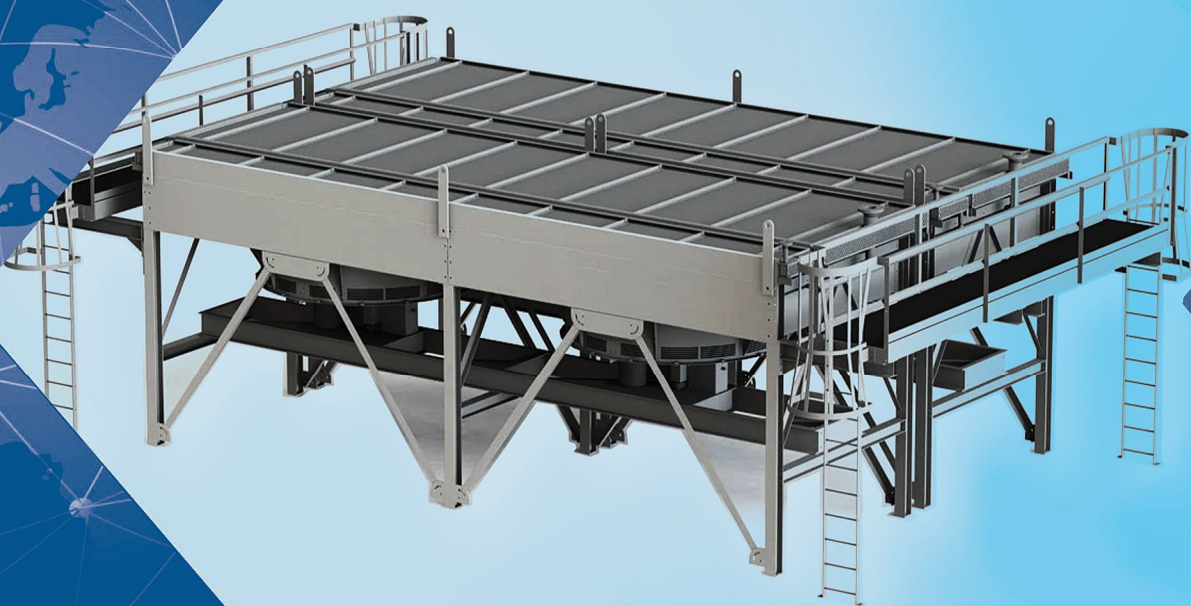
Mechanic sayalat co

طراح و سازنده مبجل های حرارتی، رادیاتورهای صنعتی و کولر های هوایی

مجری پروژه های EPC نفت، گاز پتروشیمی

Designer and manufacturer of air coolers
radiators and heat exchangers

EPC contractor for oil, gas, petrochemical
projects



MECHANIC SAYALAT



Introduction of company

Establishing in 1993, **Mechanic Sayalat Co** . started his activity in Isfahan industrial town. The company owns a high level of technical knowledge, experienced and sophisticated engineers and has a consistent supervision over product's manufacturing. The company has also successfully gained the customer's satisfaction and cooperates with local and international Oil, Gas, Petro chemical, Steel, Cement, Power Plants and Food industry.

Fields of Activity:

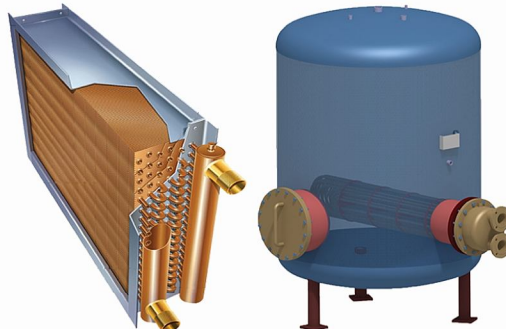
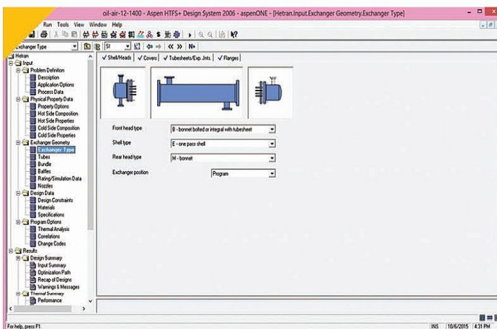
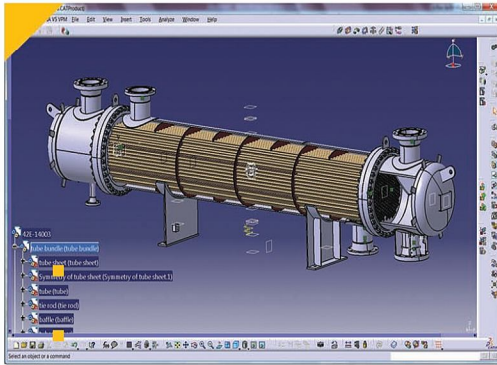
- The contractor for EPC projects in Oil, Gas and Petro chemistry
- Designing and manufacturing shell & tube heat exchangers, air coolers, industrial radiators, pressure vessels
- Manufacturing tube bundles and re-tubing shell and tube heat exchangers
- Designing & manufacturing plate and spiral heat exchangers
- Designing and manufacturing condensers, evaporators, cool water oil cooler for hydraulic and gearbox systems and also cool air hydraulic radiators
- Designing and manufacturing after coolers, inter coolers, boilers, flash coolers, sample coolers and channel covers
- Designing and manufacturing industrial filters

معرفی شرکت

شرکت مکانیک سیالات در سال ۱۳۷۲ در شهر صنعتی اصفهان فعالیت خود را آغاز نمود و با بهره مندی از دانش فنی و مهندسیین مجرب و کار آزموده و نظارت مستمر بر کیفیت محصولات خود موفق به کسب رضایتمندی مشتریان و همکاری مستمر با صنایع نفت، گاز، پتروشیمی، فولاد، سیمان، نیروگاهی و صنایع غذایی در داخل و خارج از کشور شده است.

زمینه فعالیت شرکت :

- مجری پروژه های طراحی، خرید، نصب (EPC) در زمینه صنایع نفت و گاز و پتروشیمی
- طراحی و ساخت انواع مبدل های حرارتی لوله پوسته ای، کولرهای هوایی و رادیاتورهای صنعتی، مخازن ذخیره و تحت فشار
- ساخت انواع تیوب بندل ها و ریتیوب مبدل های حرارتی لوله پوسته ای
- خدمات خم تیوب، فین زنی به روش های اکسترود، اسپیرال، low fin و longitudinal fin
- طراحی و ساخت مبدل های صفحه ای و مبدل های حلزونی
- طراحی و ساخت انواع کندانسورها، اوپراتورها و کولر روغن آب خنک جهت سیستم های هیدرولیک و گیربکسی، رادیاتورهای هواخنک روغن هیدرولیک
- طراحی و ساخت انواع افتر کولرها، ایبتر کولرها، بویلر، فلش کولر یا سمپل کولر، چنل کاور
- طراحی و ساخت فیلتر های صنعتی



واحد طراحی مهندسی

واحد طراحی و مهندسی شرکت دانش بنیان مکانیک سیالات با بهره مندی از دانش فنی و در اختیار داشتن کارشناسان مجرب و دارای سابقه و همچنین همکاری با اساتید دانشگاهی در رشته های مهندسی مکانیک، برق و اتوماسیون، مواد و صنایع، تبدیل انرژی و ... می تواند پاسخگوی نیازهای فنی مهندسی شرکت های تولید و صنعتی در زمینه صنایع نفت، گاز، پتروشیمی، نیروگاهی، فولاد و معدن باشد.

نرم افزارهای مورد استفاده در این واحد عبارتند از:

Aspen bjac & HTRI , Pv Elite, Navisworks, Catia Inventor, AutoCAD, Mechanical, MS project

واحد کنترل کیفیت شرکت مکانیک سیالات جهت دستیابی به محصولاتی با کیفیت بالا با بکارگیری تست ها و روش های آزمایشگاهی به وسیله تجهیزات کالیبره شده و کارگاهی نظارت بر کار واحد تولید بر عهده دارد.

Engineering & designing

Designing, engineering and quality control unit in **Mechanic Sayalat Co.** benefits from experienced and sophisticated staff who cooperate with university instructors in different majors like Mechanical Engineering, Power and automation, metallurgy and Industrial engineering, power and energy reforming engineering. We can offer industrial companies our best engineering and technical service in Oil, Gas, Petro chemistry, Steel, Mining and Power plant industries.

We utilize different softwares including ASPEN Bjac & HTRI, PDMS, PV Elite, Navisworks, Catia, Inventor, AutoCAD, Mechanical, MS Project.

The company's quality control unit supervises the manufacturing unit utilizing the laboratory tests performed with calibrated workshop equipment in order to offer high quality products.



EPC Projects

Mechanic sayalat Co. performs engineering services in piping, process, mechanics, control and instrumentations, electrics, civil, structure, safety, planning and projects control with cooperation of an experienced team.

The team is organized to offer the designing, procurement, installation, operation and management of oil, Gas and Petro chemical projects.

مجری پروژه های EPC

شرکت مکانیک سیالات با همراهی و همکاری نیروهای متخصص در بخش مهندسی در واحدهای؛ پاپینگ، فرآیند، مکانیک، کنترل و ابزار دقیق، برق، سیویل و سازه، ایمنی، تأسیسات، برنامه ریزی و کنترل پروژه فعالیت مهندسی را انجام می دهد و این تیم با هدف ارائه خدمات طراحی، تأمین، نصب و راه اندازی و مدیریت پروژه های صنعت نفت، گاز و پتروشیمی سازماندهی شده است.

پکیج های EPC

EPC Package



کولرهای هوایی

طراحی و ساخت کولرهای هوایی مطابق با استانداردهای API661 براساس نیاز و سفارش مشتری

Air coolers

Designing and manufacturing air coolers according to API 661 and client's needs.



Industrial radiators

Manufacturing different kinds of industrial radiators, diesel generators, after coolers, air compressors and machines.

رادیاتورهای صنعتی

سازنده انواع رادیاتورهای صنعتی، دیزل ژنراتور، افتر کولر و ایتر کولر کمپرسورهای هوای فشرده و ماشین آلات



افترکولر

After Cooler



Inter Cooler

ایترکولر



مبدل های حرارتی

Heat Exchangers

Designing and manufacturing different kinds of heat exchangers including shell & tube, plate and ... according to TEMA, ASME sec VIII

طراحی و ساخت انواع مبدل های حرارتی شامل مبدل های لوله پوسته ای (shell & tube)، مبدل های صفحه ای TEMA و ASME sec VIII استانداردهای



TEMA - Type

FRONT END STATIONARY HEAD TYPES	SHELL TYPES	REAR END HEAD TYPES
A CHANNEL AND REMOVABLE COVER	E ONE PASS SHELL	L FIXED TUBESHEET LIKE "A" STATIONARY HEAD
B BONNET (INTEGRAL COVER)	F TWO PASS SHELL WITH LONGITUDINAL BAFFLE	M FIXED TUBESHEET LIKE "B" STATIONARY HEAD
C CHANNEL INTEGRAL WITH TUBESHEET AND REMOVABLE COVER (removable tube bundle only)	G SPLIT FLOW	N FIXED TUBESHEET LIKE "N" STATIONARY HEAD
N CHANNEL INTEGRAL WITH TUBESHEET AND REMOVABLE COVER	H DOUBLE SPLIT FLOW	P OUTSIDE PACKED FLOATING HEAD
D SPECIAL HIGH PRESSURE CLOSURE	J DIVIDED FLOW	S FLOATING HEAD WITH BACKING DEVICE
	K KETTLE TYPE REBOILER	T PULLTHROUGH FLOATING HEAD
	X CROSS FLOW	U U-TUBE BUNDLE
		W EXTERNALLY SEALED FLOATING TUBESHEET

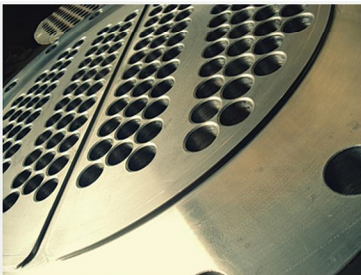
ساخت تیوب باندل و ریتیوبینگ

ساخت انواع تیوب باندل های مبدل های لوله پوسته ای، کوپل و U Bundle در ابعاد و متریکال های مختلف ریتیوب انواع تیوب باندل های مستقیم و U و کولرهای هوایی

Tube bundle s manufacturing and re-tubing

Manufacturing different kinds of tube bundles for tube and shell heat exchangers and manufacturing coils and U bundles in different sizes and material.

Re tubing different kinds of straight and U-bundles and air coolers.



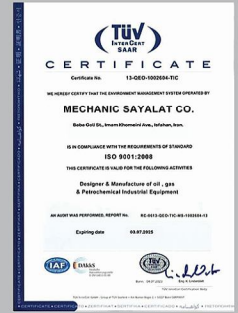
RECUPERATOR



SPIRAL CONVERTER

مبدل اسپیرال





 www.mechanicsayalat.com  info@mechanicsayalat.com

 09134602202  031-33 86 95 39  031-33 87 24 02

 +983133872402  +983133869539  +989134602202

 [mechanicsayalatco](https://www.instagram.com/mechanicsayalatco)  [@mechanicsayalatco](https://twitter.com/@mechanicsayalatco)